

HWAM 4660

Specifiche tecniche

Potenza Massima	9 kW
Potenza Nominale Autopilot/Autopilot IHS	7,0/8,0 kW
Potenza Minima	3 kW
Diametro uscita fumi	Ø 150 mm
Rendimento termico Autopilot/Autopilot IHS	80/81%
Tiraggio in canna fumaria, min (raccomandare)	12 Pa

Peso

Peso HWAM 4660c/4660m	153/151 kg
Peso con rivestimento in pietra ollare HWAM 4660c/4660m	224/222 kg
Peso con rivestimento in pietra arenaria HWAM 4660c/4660m	209/207 kg
Peso, accumulatore di calore HWAM 4660	Ca. 45 kg

Dimensioni

Camera di combustione, larghezza	49,0 cm
Collegamento da pavimento, superiore, HWAM 4660	111,4 cm

Varianti

Autopilot o Autopilot IHS
Sportello classico (c) o sportello moderno (m)
Top in ghisa, scarico fumi superiore o posteriore
Rivestimento in pietra ollare, scarico fumi superiore o posteriore
Rivestimento in pietra arenaria, scarico fumi superiore o posteriore

Accessori

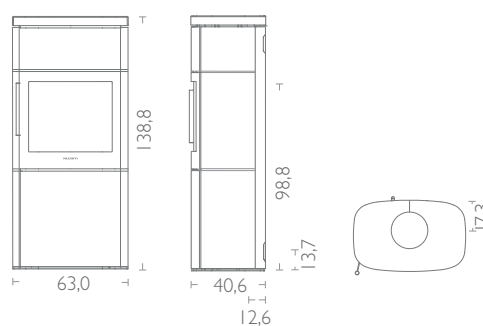
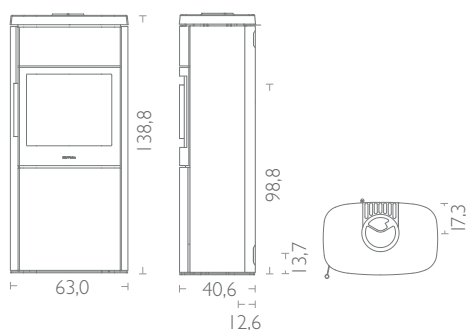
Sistema di apporto dell'aria esterna posteriore/attraverso il fondo
Accumulatore di calore



HWAM 4660c



HWAM 4660m con Tobacco rivestimento in pietra arenaria



Tutti i disegni: le dimensioni del tubo di uscita fumi e del raccordo di aerazione esterna sono indicate fino al centro dell'apertura

SPECIFICHE #16/17

S51