

# HWAM 4550

# HWAM 4560

### Specifiche tecniche

Potenza Massima	7 kW
Potenza Nominale	4,9 kW
Potenza Minima	3 kW
Diametro uscita fumi	Ø 150 mm
Rendimento termico Autopilot/Autopilot IHS	81,6/81,0%
Tiraggio in canna fumaria, min (raccomandare)	12 Pa

### Peso

Peso HWAM 4550c/4550m	134/132 kg
Peso HWAM 4560c/4560m	129/127 kg
Peso con rivestimento in pietra ollare HWAM 4560c/4560m	201/199 kg
Peso con rivestimento in pietra arenaria HWAM 4560c/4560m	156/154 kg
Peso, accumulatore di calore	Ca. 29 kg

### Dimensioni

Camera di combustione, larghezza	35,8 cm
Collegamento da pavimento con Autopilot, superiore	111,4 cm

### Varianti

Autopilot o Autopilot IHS
Sportello classico (c) o sportello moderno (m)
Top in ghisa, scarico fumi superiore o posteriore
Rivestimento in pietra ollare, scarico fumi superiore o posteriore (HWAM 4560)
Rivestimento in pietra arenaria, scarico fumi superiore o posteriore (HWAM 4560)

### Accessori

Sistema di apporto dell'aria esterna posteriore/attraverso il fondo
Accumulatore di calore



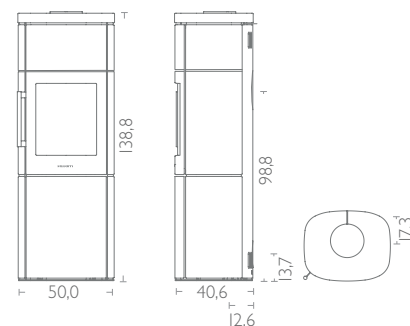
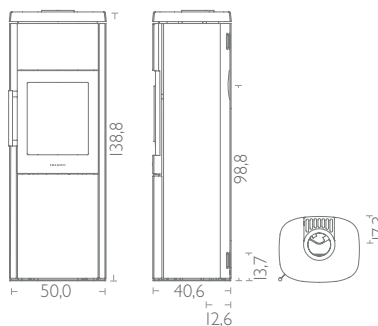
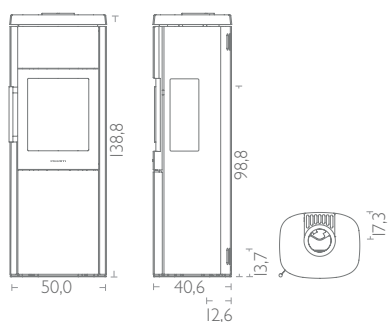
HWAM 4550m



HWAM 4560c



HWAM 4560m con rivestimento in pietra ollare



SPECIFICHE #16/17

Tutti i disegni: le dimensioni del tubo di uscita fumi e del raccordo di aerazione esterna sono indicate fino al centro dell'apertura