

HWAM 3120

HWAM 3130

Specifiche tecniche

Potenza Massima	7 kW
Potenza Nominale	4,5 kW
Potenza Minima	2 kW
Diametro uscita fumi	Ø 150 mm
Rendimento termico Autopilot/Autopilot IHS	78,1/83,4%
Tiraggio in canna fumaria, min (raccomandare)	12 Pa

Peso

Peso HWAM 3120c/3120m	107/104 kg
Peso HWAM 3130c/3130m	113/110 kg
Peso, accumulatore di calore	Ca. 32 kg

Dimensioni

Camera di combustione, larghezza	33,0 cm
Collegamento da pavimento con Autopilot, superiore	94,8 cm
Collegamento da pavimento con Autopilot IHS, superiore	97,5 cm

Varianti

- Autopilot o Autopilot IHS
- Sportello classico (c) o sportello moderno (m)
- Top in ghisa, scarico fumi superiore o posteriore

Accessori

- Sistema di apporto dell'aria esterna posteriore/attraverso il fondo
- Accumulatore di calore (HWAM 3130)



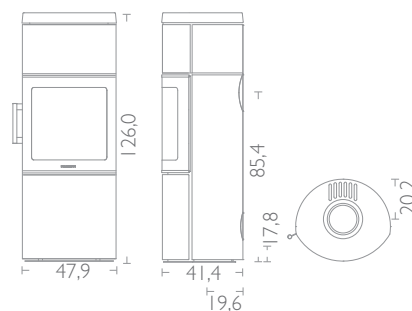
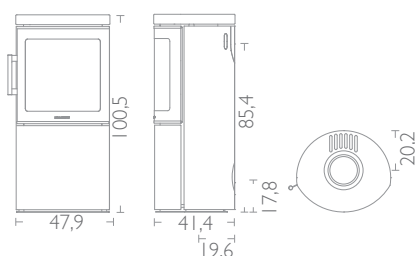
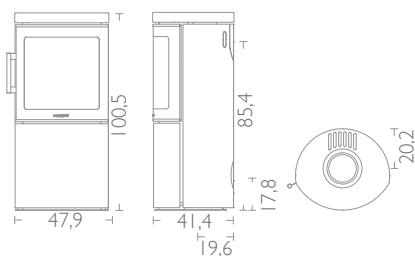
HWAM 3120c



HWAM 3120m



HWAM 3130m



SPECIFICHE #16/17

Tutti i disegni: le dimensioni del tubo di uscita fumi e del raccordo di aerazione esterna sono indicate fino al centro dell'apertura