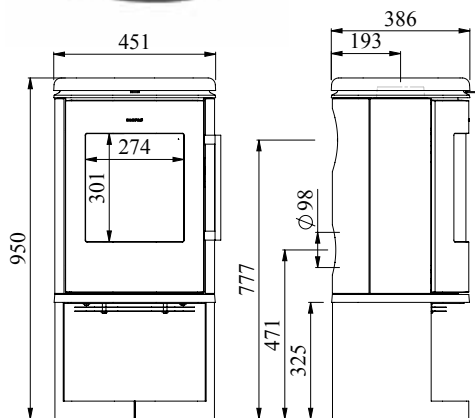


# LA SERIE 6800



6843



MARCHIO EN/N

Potenza nominale..... 5 kW

Potenza sviluppata..... 3 - 6 kW

\*Superficie riscaldata ..... 45 - 90 m<sup>2</sup>

Diametro interno uscita fumi..... Ø 120 mm

Peso ..... 113 - 125 kg

Larghezza della camera di combustione ..... 35 cm

Emissioni di particolato ..... 29 mg/m<sup>3</sup>

Peso fumi..... 4,6 g/s

Distanza da materiale infiammabile

Posteriore ..... 150 mm

Laterale..... 400 mm

\*NOTA: I valori di superficie riscaldata sono calcolati per stanze alte m. 2,40  
Isolamento termico normativa vigente.

La serie 6800 è dotata di attacco per l'installazione del sistema di ventilazione sul lato posteriore. Richiede l'acquisto separato del kit di ventilazione con installazione sulla base.

*I disegni in scala dei restanti modelli della serie possono essere reperiti presso il sito [www.morsoe.com](http://www.morsoe.com)*