

F1600

réf : F1600



SORTIE Ø 300



- Sécurité relevage de porte après ouverture du clapet
- Carénage de porte
- Doublage de convection
- Arrivées d'air orientables et détachables
- 2 arrivées d'air primaire Ø 80
- Réglage d'allure de combustion
- Double verrouillage de porte
- Pieds amovibles
- Berceau à bûches

Options :

- Briquettes grises
- Verre sérigraphie WS black

Classement Flamme verte ★★★★★

Bûches	120 cm
Puissance	13- 19 kW
Rendement	72,3%
CO	0,11%
IPEE**	≤ 1
6 sorties d'air chaud	Ø 125
Poids	550 kg

**Indice de performance énergétique environnemental

H1600

réf : H1600



22/9^e



SORTIE Ø 300



- Sécurité relevage de porte après ouverture du clapet
- Carénage de porte
- Doublage de convection
- Arrivées d'air orientables et détachables
- 2 arrivées d'air primaire Ø 80
- Réglage d'allure de combustion
- Double verrouillage de porte
- Pieds amovibles
- Berceau à bûches

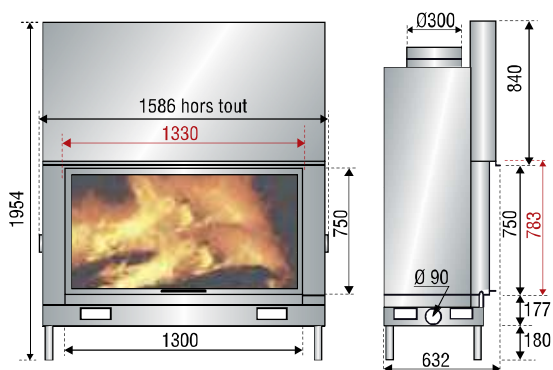
Options :

- Briquettes grises
- Verre sérigraphie WS black

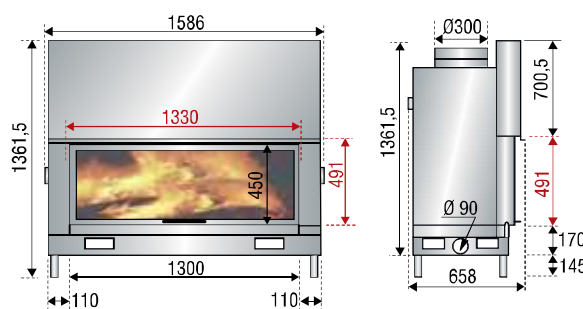
Classement Flamme verte ★★★★★

Bûches	120 cm
Puissance	13 - 19 kW
Rendement	72,3%
CO	0,11%
IPEE**	≤ 1
6 sorties d'air chaud	Ø 125
Poids	480 kg

**Indice de performance énergétique environnemental



cotes habillage



cotes habillage