

F800H

réf : F800H



16/9^e



SORTIE Ø 180



- Sécurité relevage de porte après ouverture du clapet
- Carénage de porte
- Doublage de convection
- Arrivées d'air orientables et détachables
- Pieds amovibles
- Berceau à bûches
- Double verrouillage de porte
- Réglage d'allure de combustion
- 1 arrivée d'air Ø 80

Options :

- Briquettes grises
- Verre sérigraphié WS black

Classement Flamme verte ★★★★★

Bûches	50 cm
Puissance	6 - 9 kW
Rendement	81,3%
CO	0,17%
IPEE**	≤ 1
4 sorties d'air chaud	Ø 125
Poids	250 kg

**Indice de performance énergétique environnemental

F800I

réf : F800I



SORTIE Ø 180



- Sécurité relevage de porte après ouverture du clapet
- Carénage de porte
- Doublage de convection
- Arrivées d'air orientables et détachables
- Pieds amovibles
- Berceau à bûches
- Double verrouillage de porte
- Réglage d'allure de combustion
- 1 arrivée d'air Ø 80

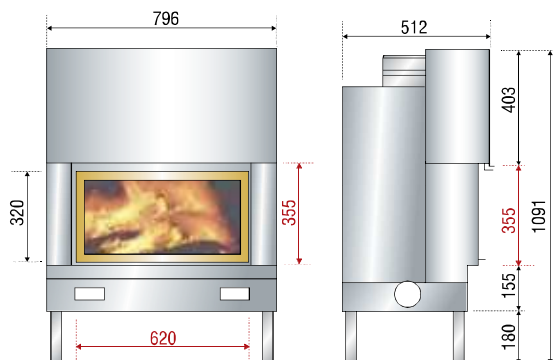
Options :

- Briquettes grises
- Verre sérigraphié WS black
- Pulseur

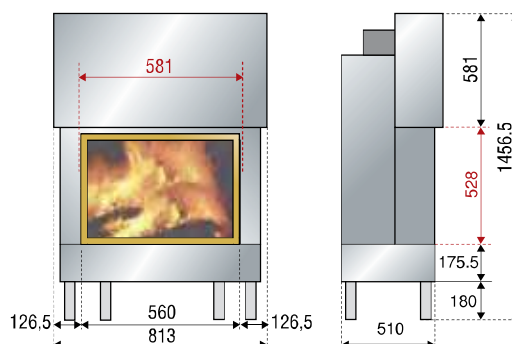
Classement Flamme verte ★★★★★

Bûches :	50 cm
Puissance :	6 - 9 kW
Rendement :	81,3%
CO :	0,17%
IPEE** :	≤ 1
4 sorties d'air chaud	Ø 125
Poids :	260 kg

**Indice de performance énergétique environnemental



cotes habillage



cotes habillage