

FH1 200DF

réf : FH1200DF



16/9^e



SORTIE Ø 250



H1 600DF

Réf : H1600DF



16/9^e



SORTIE Ø 300



- Sécurité relevage de porte après ouverture du clapet
- Carénage de porte
- Doublage de convection
- Arrivées d'air orientables et détachables
- Pieds amovibles
- Berceau à bûches
- Réglage d'allure de combustion
- Double verrouillage de porte
- 4 arrivées d'air Ø 80

Options :

- Briquettes grises
- Verre sérigraphie WS black

Classement Flamme verte ★★★★★

Bûches	90 cm
Puissance	12 - 17 kW
Rendement	72,30%
CO	0,11%
IPEE**	≤ 1
4 sorties d'air chaud	Ø 125
Poids	400 kg

**Indice de Performance Energétique Environnemental

- Sécurité relevage de porte après ouverture du clapet
- Carénage de porte
- Doublage de convection
- Arrivées d'air orientables et détachables
- Pieds amovibles
- Berceau à bûches
- Réglage d'allure de combustion
- Double verrouillage de porte
- 4 arrivées d'air Ø 80

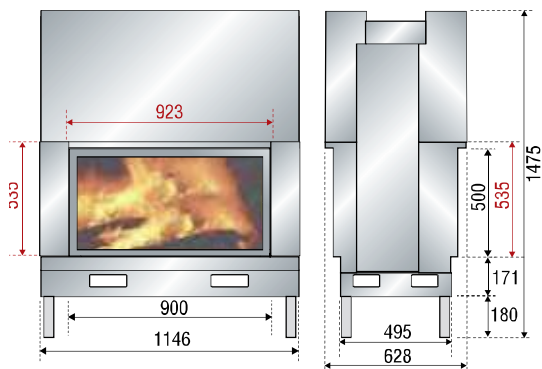
Options :

- Briquettes grises
- Verre sérigraphie WS black

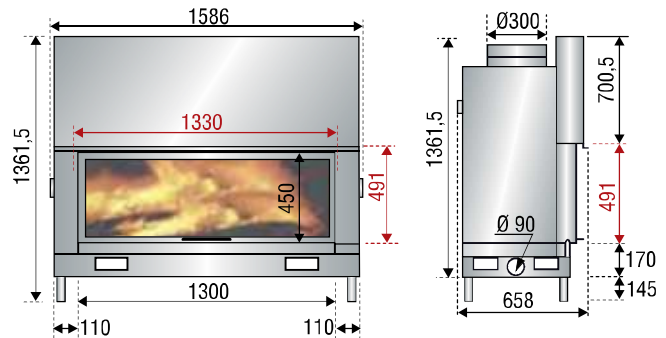
Classement Flamme verte ★★★★★

Bûches	120 cm
Puissance	13 - 19 kW
Rendement	73,10%
CO	0,22%
IPEE**	≤ 1
4 sorties d'air chaud	Ø 125
Poids	470 kg

**Indice de Performance Energétique Environnemental



cotes habillage



cotes habillage