

3142



3142



Marchio EN/DIN 15a B-VG

Potenza nominale . . . . . 7 kW

Distanza da mat. infiammabile,  
posteriore. . . . . 200 mm

Distanza da mat. infiammabile,  
laterale. . . . . 400 mm

Potenza sviluppata . . . . . 3-8 kW

\*Superficie riscaldata . . . . . 45-120 m<sup>2</sup>

Diametro interno uscita fumi sup./post. . . . . Ø 120 mm

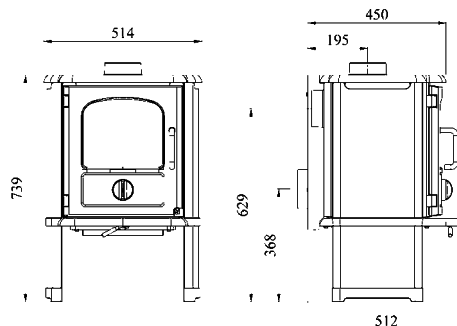
Peso. . . . . 113 kg

Lunghezza massima ceppi legna . . . . . 30 cm

Emissioni di particolato. . . . . 33 mg/m<sup>3</sup>

Peso fumi g/s . . . . . 7,7

*Per effettuare il collegamento alla presa d'aria, è necessario acquistare l'apposito manicotto.*



**Serie Morsø 3100.** Grazie a una serie di aggiornamenti tecnici e a un profondo rinnovamento del design le stufe di questa linea si mettono in evidenza per l'aspetto moderno ed elegante, nel pieno rispetto di tutte le più moderne tecnologie di combustione. La serie Morsø 3100 rappresenta un'evoluzione di tutte le caratteristiche positive che da sempre contraddistinguono le classiche stufe Morsø. Pertanto, questa linea classica è contraddistinta da linee lisce e dall'ormai ben noto motivo dello scoiattolo.

*\* NOTA: i valori di superficie riscaldata sono calcolati per stanze alte m. 2,40 Isolamento termico normativa vigente*